

7. 设 $f(x, y)$ 在 \mathbf{R}^2 上可微。 l_1 与 l_2 是 \mathbf{R}^2 上两个线性无关的单位向量(方向)。若

$$\frac{\partial f}{\partial l_i}(x, y) \equiv 0, \quad i = 1, 2,$$

证明: 在 \mathbf{R}^2 上 $f(x, y) \equiv$ 常数。

8. 设 $f(x, y) = \sin \frac{y}{x}$ ($x \neq 0$), 证明:

$$\left(x \frac{\partial}{\partial x} + y \frac{\partial}{\partial y}\right)^k f(x, y) \equiv 0, \quad k \geq 1.$$

§4 隐函数

前面讨论的函数大多是 $z = f(x, y)$ 形式, 如 $z = xy$ 和 $z = \sqrt{x^2 + y^2}$ 等。这种因变量在等式左边, 自变量在等式右边的函数表达形式通常称为显函数。

但在理论与实际问题中更多遇到的是函数关系无法用显式来表达的情况。如在一元函数中提过的反映行星运动的 Kepler 方程

$$F(x, y) = y - x - \epsilon \sin y = 0, \quad 0 < \epsilon < 1,$$

这里 x 是时间, y 是行星与太阳的连线扫过的扇形的弧度, ϵ 是行星运动的椭圆轨道的离心率。从天体力学上考虑, y 必定是 x 的函数, 但要将函数关系用显式表达出来却无能为力。

这种自变量和因变量混合在一起的方程(组) $F(x, y) = 0$, 在一定条件下也表示 y 与 x 之间的函数关系, 通称隐函数。

那么自然要问, 这种函数方程(组)何时确实表示了一个隐函数(向量值隐函数), 又如何保证该隐函数具有连续和可微等分析性质? 这些正是本节要讨论的问题。

单个方程的情形

先看一个简单例子。在平面上的单位圆周方程

$$x^2 + y^2 = 1$$

中, 变量 x 与 y 的地位是平等的, 那么在什么条件下可以将 x 看成自变量, y 看成 x 的函数呢?

读者不假思索就可以写出, 在上半平面为 $y = \sqrt{1 - x^2}$, 而在下半平面为 $y = -\sqrt{1 - x^2}$ 。那么思考得更深入一步, 如果考虑的区域既含上半平面的点, 又含下半平面的点呢?

显然, 对单位圆周上的点 $(\pm 1, 0)$, 无论将 δ 取得多么小, 在它的 δ 领域中

总会发生同一个 x 值对应两个不同 y 值的现象,按定义,这时 y 不是 x 的函数。而在单位圆周上的其他处,则不会发生这种情况(见图 12.4.1)。

将单位圆周方程写为

$$F(x, y) = x^2 + y^2 - 1 = 0,$$

易发现 $(\pm 1, 0)$ 是使得 $F_y(x, y) = 0$ 的仅有的两个点,这提示 $F_y(x, y) \neq 0$ 对于确定 y 是 x 的隐函数可能有着重要作用。

进一步,若方程 $F(x, y) = 0$ 确实决定了 y 是 x 的函数,如果 $y = y(x)$ 可导, $F(x, y)$ 可微,则由 $F(x, y(x)) \equiv 0$ 及复合函数的链式规则,有

$$\begin{aligned} \frac{dF(x, y(x))}{dx} &= \frac{\partial F(x, y)}{\partial x} + \frac{\partial F(x, y)}{\partial y} \frac{dy}{dx} \\ &= F_x + F_y \frac{dy}{dx} = 0, \end{aligned}$$

因此若 $F_y(x, y) \neq 0$,则可得到 $y = y(x)$ 的导数 $\frac{dy}{dx} = -\frac{F_x}{F_y}$ 。这又说明条件

“ $F_y(x, y) \neq 0$ ”可能具有举足轻重的意义。

事实上,我们有下面的定理:

定理 12.4.1(一元隐函数存在定理) 若二元函数 $F(x, y)$ 满足条件:

(1) $F(x_0, y_0) = 0$;

(2) 在闭矩形 $D = \{(x, y) \mid |x - x_0| \leq a, |y - y_0| \leq b\}$ 上, $F(x, y)$ 连续,且具有连续偏导数;

(3) $F_y(x_0, y_0) \neq 0$,

那么

(i) 在点 (x_0, y_0) 附近可以从函数方程

$$F(x, y) = 0$$

惟一确定隐函数

$$y = f(x), \quad x \in O(x_0, \rho),$$

它满足 $F(x, f(x)) = 0$,以及 $y_0 = f(x_0)$;

(ii) 隐函数 $y = f(x)$ 在 $x \in O(x_0, \rho)$ 上连续;

(iii) 隐函数 $y = f(x)$ 在 $x \in O(x_0, \rho)$ 上具有连续的导数,且

$$\frac{dy}{dx} = -\frac{F_x(x, y)}{F_y(x, y)}.$$

证 不失一般性,设 $F_y(x_0, y_0) > 0$ 。

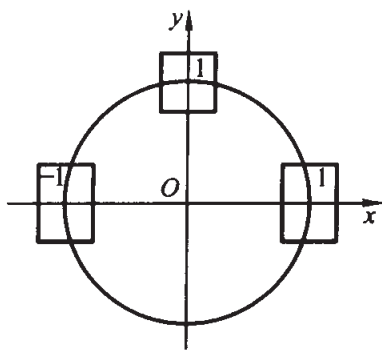


图 12.4.1

先证明隐函数的存在性(见图 12.4.2)。

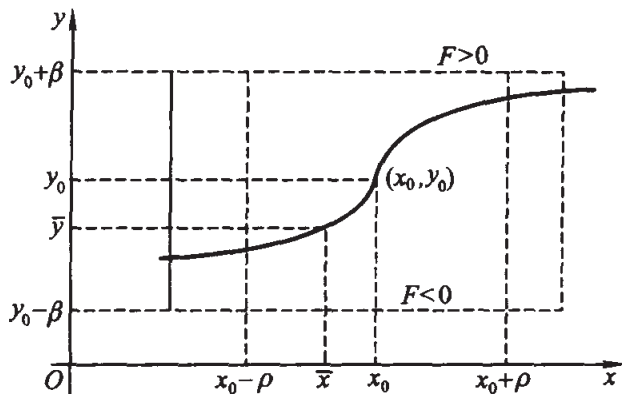


图 12.4.2

由 $F_y(x_0, y_0) > 0$ 与 $F_y(x, y)$ 的连续性, 可知存在 $0 < \alpha \leq a, 0 < \beta \leq b$, 使得在闭矩形 $D^* = \{(x, y) \mid |x - x_0| \leq \alpha, |y - y_0| \leq \beta\}$ 上成立

$$F_y(x, y) > 0.$$

于是, 对固定的 x_0, y 的函数 $F(x_0, y)$ 在 $[y_0 - \beta, y_0 + \beta]$ 是严格单调增加的。又由于 $F(x_0, y_0) = 0$, 从而

$$F(x_0, y_0 - \beta) < 0, F(x_0, y_0 + \beta) > 0.$$

由于 $F(x, y)$ 在 D^* 上连续, 于是存在 $\rho > 0$, 使得在线段

$$x_0 - \rho < x < x_0 + \rho, y = y_0 + \beta$$

上 $F(x, y) > 0$, 而在线段

$$x_0 - \rho < x < x_0 + \rho, y = y_0 - \beta$$

上 $F(x, y) < 0$ 。

因此, 对于 $(x_0 - \rho, x_0 + \rho)$ 内的任一点 \bar{x} , 将 $F(\bar{x}, y)$ 看成 y 的函数, 它在 $[y_0 - \beta, y_0 + \beta]$ 上是连续的, 而由刚才的讨论知道

$$F(\bar{x}, y_0 - \beta) < 0, F(\bar{x}, y_0 + \beta) > 0,$$

根据零点存在定理, 必有 $\bar{y} \in (y_0 - \beta, y_0 + \beta)$ 使得 $F(\bar{x}, \bar{y}) = 0$ 。又因为在 D^* 上 $F_y > 0$, 因此这样的 \bar{y} 是惟一的。

将 \bar{y} 与 \bar{x} 的对应关系记为 $\bar{y} = f(\bar{x})$, 就得到定义在 $(x_0 - \rho, x_0 + \rho)$ 上的函数 $y = f(x)$, 它满足 $F(x, f(x)) \equiv 0$, 而且显然成立 $y_0 = f(x_0)$ 。

再证隐函数 $y = f(x)$ 在 $(x_0 - \rho, x_0 + \rho)$ 上的连续性。

设 \bar{x} 为 $(x_0 - \rho, x_0 + \rho)$ 上的任一点。对于任意给定的 $\epsilon > 0$ (ϵ 充分小), 由于 $F(\bar{x}, \bar{y}) = 0$ ($\bar{y} = f(\bar{x})$), 由前面的讨论知道

$$F(\bar{x}, \bar{y} - \epsilon) < 0, F(\bar{x}, \bar{y} + \epsilon) > 0.$$

而由于 $F(x, y)$ 在 D^* 上的连续性, 一定存在 $\delta > 0$, 使得当 $x \in O(\bar{x}, \delta)$ 时,

$$F(x, \bar{y} - \epsilon) < 0, \quad F(x, \bar{y} + \epsilon) > 0.$$

通过与前面类似的讨论可以得到, 当 $x \in O(\bar{x}, \delta)$ 时, 相应的隐函数值必满足 $f(x) \in (\bar{y} - \epsilon, \bar{y} + \epsilon)$, 即

$$|f(x) - f(\bar{x})| < \epsilon.$$

这就是说, $y = f(x)$ 在 $(x_0 - \rho, x_0 + \rho)$ 上连续。

最后证明 $y = f(x)$ 在 $(x_0 - \rho, x_0 + \rho)$ 上的可导性。

设 \bar{x} 为 $(x_0 - \rho, x_0 + \rho)$ 上的任一点。取 Δx 充分小使得 $\bar{x} + \Delta x \in (x_0 - \rho, x_0 + \rho)$, 记 $\bar{y} = f(\bar{x})$ 以及 $\bar{y} + \Delta y = f(\bar{x} + \Delta x)$, 则显然成立

$$F(\bar{x}, \bar{y}) = 0 \text{ 和 } F(\bar{x} + \Delta x, \bar{y} + \Delta y) = 0.$$

应用多元函数的微分中值定理, 得到

$$\begin{aligned} 0 &= F(\bar{x} + \Delta x, \bar{y} + \Delta y) - F(\bar{x}, \bar{y}) \\ &= F_x(\bar{x} + \theta\Delta x, \bar{y} + \theta\Delta y)\Delta x + F_y(\bar{x} + \theta\Delta x, \bar{y} + \theta\Delta y)\Delta y, \quad \text{其中 } 0 < \theta < 1. \end{aligned}$$

注意到在 D^* 上 $F_y \neq 0$, 因此

$$\frac{\Delta y}{\Delta x} = -\frac{F_x(\bar{x} + \theta\Delta x, \bar{y} + \theta\Delta y)}{F_y(\bar{x} + \theta\Delta x, \bar{y} + \theta\Delta y)}.$$

令 $\Delta x \rightarrow 0$, 注意到 F_x 和 F_y 的连续性, 就得到

$$\left. \frac{dy}{dx} \right|_{x=\bar{x}} = -\frac{F_x(\bar{x}, \bar{y})}{F_y(\bar{x}, \bar{y})}.$$

即

$$f'(\bar{x}) = -\frac{F_x(\bar{x}, f(\bar{x}))}{F_y(\bar{x}, f(\bar{x}))}.$$

证毕

定理 12.4.1 只是保证了在一定的条件下, 函数方程 $F(x, y) = 0$ 在局部 (不一定是整体) 确定了 y 关于 x 的函数关系 $y = f(x)$, 而并不意味着这种关系能用显式具体表示出来。例如, 本节开始给出的 Kepler 方程

$$y - x - \epsilon \sin y = 0, \quad 0 < \epsilon < 1.$$

如果取 $F(x, y) = y - x - \epsilon \sin y$, 那么 $F_y(x, y) = 1 - \epsilon \cos \theta > 0$, 所以 y 对 x 的依赖关系, 即隐函数 $y = f(x)$ 是肯定存在的。但遗憾的是, 它不能用显式表示。

定理 12.4.1 可以直接推广到多元函数的情形, 其证明方法也非常相似, 所以我们不加证明地写出这个结果。

定理 12.4.2 (多元隐函数存在定理) 若 $n+1$ 元函数 $F(x_1, x_2, \dots, x_n, y)$ 满足条件:

$$(1) F(x_1^0, x_2^0, \dots, x_n^0, y^0) = 0;$$

(2) 在闭长方体 $D = \{(x, y) \mid |y - y^0| \leq b, |x_i - x_i^0| \leq a_i, i = 1, 2, \dots, n\}$ 上, 函数 F 连续, 且具有连续偏导数 $F_y, F_{x_i}, i = 1, 2, \dots, n$;

$$(3) F_y(x_1^0, x_2^0, \dots, x_n^0, y^0) \neq 0,$$

那么

(i) 在点 $(x_1^0, x_2^0, \dots, x_n^0, y^0)$ 附近可以从函数方程

$$F(x_1, x_2, \dots, x_n, y) = 0$$

惟一确定隐函数

$$y = f(x_1, x_2, \dots, x_n), \quad (x_1, x_2, \dots, x_n) \in O((x_1^0, x_2^0, \dots, x_n^0), \rho),$$

它满足 $F(x_1, x_2, \dots, x_n, f(x_1, x_2, \dots, x_n)) = 0$, 以及 $y^0 = f(x_1^0, x_2^0, \dots, x_n^0)$;

(ii) 隐函数 $y = f(x_1, x_2, \dots, x_n)$ 在 $O((x_1^0, x_2^0, \dots, x_n^0), \rho)$ 上连续;

(iii) 隐函数 $y = f(x_1, x_2, \dots, x_n)$ 在 $O((x_1^0, x_2^0, \dots, x_n^0), \rho)$ 上具有连续的偏导数, 且

$$\frac{\partial y}{\partial x_i} = -\frac{F_{x_i}(x_1, x_2, \dots, x_n, y)}{F_y(x_1, x_2, \dots, x_n, y)}, \quad i = 1, 2, \dots, n.$$

在具体计算中(当定理的条件满足时), 方程

$$F(x_1, x_2, \dots, x_n, y) = 0$$

所确定的隐函数 $y = f(x_1, x_2, \dots, x_n)$ 的偏导数通常可如下直接计算: 在方程两边对 x_i 求偏导, 利用复合函数求导的链式规则即得

$$\frac{\partial F}{\partial x_i} + \frac{\partial F}{\partial y} \frac{\partial y}{\partial x_i} = 0,$$

于是

$$\frac{\partial y}{\partial x_i} = -\frac{\frac{\partial F}{\partial x_i}}{\frac{\partial F}{\partial y}} = -\frac{F_{x_i}}{F_y}, \quad i = 1, 2, \dots, n.$$

例 12.4.1 在上半椭球面 $\frac{x^2}{a^2} + \frac{y^2}{b^2} + \frac{z^2}{c^2} = 1 (z > 0)$ 上, 求 $\frac{\partial z}{\partial x}$ 和 $\frac{\partial z}{\partial y}$ 。

解 记

$$F(x, y, z) = \frac{x^2}{a^2} + \frac{y^2}{b^2} + \frac{z^2}{c^2} - 1 = 0,$$

则 $F_z = \frac{2z}{c^2} > 0$ 保证了隐函数 $z = f(x, y)$ 的存在性。

在方程两边分别对 x 和 y 求偏导, 得到

$$\frac{2x}{a^2} + \frac{2z}{c^2} \frac{\partial z}{\partial x} = 0, \quad \frac{2y}{b^2} + \frac{2z}{c^2} \frac{\partial z}{\partial y} = 0,$$

从而有

$$\frac{\partial z}{\partial x} = -\frac{c^2 x}{a^2 z}, \quad \frac{\partial z}{\partial y} = -\frac{c^2 y}{b^2 z}.$$

读者可以用它的显式表达式 $z = c\sqrt{1 - \frac{x^2}{a^2} - \frac{y^2}{b^2}}$ 来验证以上结果的正确性。

例 12.4.2 设方程 $x^2 + y^2 + z^2 = 4z$ 确定 z 为 x, y 的函数, 求 $\frac{\partial^2 z}{\partial x^2}$ 和 $\frac{\partial^2 z}{\partial x \partial y}$ 。

解 在方程 $x^2 + y^2 + z^2 = 4z$ 两边对 x 求偏导,

$$2x + 2z \frac{\partial z}{\partial x} = 4 \frac{\partial z}{\partial x},$$

于是

$$\frac{\partial z}{\partial x} = \frac{x}{2-z}.$$

再在前一等式两边对 x 求偏导,

$$2 + 2\left(\frac{\partial z}{\partial x}\right)^2 + 2z \frac{\partial^2 z}{\partial x^2} = 4 \frac{\partial^2 z}{\partial x^2},$$

得到

$$\frac{\partial^2 z}{\partial x^2} = \frac{1 + \left(\frac{\partial z}{\partial x}\right)^2}{2-z} = \frac{(2-z)^2 + x^2}{(2-z)^3}.$$

在方程 $x^2 + y^2 + z^2 = 4z$ 两边对 y 求偏导,

$$2y + 2z \frac{\partial z}{\partial y} = 4 \frac{\partial z}{\partial y},$$

于是

$$\frac{\partial z}{\partial y} = \frac{y}{2-z}.$$

再在前一等式两边对 x 求偏导,

$$2 \frac{\partial z}{\partial x} \frac{\partial z}{\partial y} + 2z \frac{\partial^2 z}{\partial x \partial y} = 4 \frac{\partial^2 z}{\partial x \partial y},$$

得到

$$\frac{\partial^2 z}{\partial x \partial y} = \frac{\frac{\partial z}{\partial x} \frac{\partial z}{\partial y}}{2-z} = \frac{xy}{(2-z)^3}.$$

例 12.4.3 设方程 $F(xz, yz) = 0$ 确定 z 为 x, y 的函数, 其中 F 具有二阶连续偏导数, 求 $\frac{\partial^2 z}{\partial x^2}$ 。

解 当 $\frac{\partial F}{\partial z} = xF_1 + yF_2 \neq 0$, 可以应用隐函数存在定理, 在方程 $F(xz, yz) = 0$ 两边对 x 求偏导, 得

$$\left(z + x \frac{\partial z}{\partial x}\right)F_1 + y \frac{\partial z}{\partial x}F_2 = 0,$$

于是

$$\frac{\partial z}{\partial x} = -\frac{zF_1}{xF_1 + yF_2}.$$

再在前一等式两边对 x 求偏导, 得到

$$\begin{aligned} \left(2 \frac{\partial z}{\partial x} + x \frac{\partial^2 z}{\partial x^2}\right)F_1 + \left(z + x \frac{\partial z}{\partial x}\right)^2 F_{11} + 2\left(z + x \frac{\partial z}{\partial x}\right)y \frac{\partial z}{\partial x}F_{12} + \\ y \frac{\partial^2 z}{\partial x^2}F_2 + \left(y \frac{\partial z}{\partial x}\right)^2 F_{22} = 0. \end{aligned}$$

于是

$$\frac{\partial^2 z}{\partial x^2} = -\frac{2 \frac{\partial z}{\partial x}F_1 + \left(z + x \frac{\partial z}{\partial x}\right)^2 F_{11} + 2\left(z + x \frac{\partial z}{\partial x}\right)y \frac{\partial z}{\partial x}F_{12} + \left(y \frac{\partial z}{\partial x}\right)^2 F_{22}}{xF_1 + yF_2}.$$

将 $\frac{\partial z}{\partial x} = -\frac{zF_1}{xF_1 + yF_2}$ 代入上式, 就得到

$$\frac{\partial^2 z}{\partial x^2} = \frac{2zF_1^2}{(xF_1 + yF_2)^2} - \frac{y^2 z^2 (F_2^2 F_{11} - 2F_1 F_2 F_{12} + F_1^2 F_{22})}{(xF_1 + yF_2)^3}.$$

多个方程的情形

由线性代数的知识知道, 在

$$\begin{vmatrix} a_1 & b_1 \\ a_2 & b_2 \end{vmatrix} \neq 0$$

时, 从线性方程组

$$\begin{cases} a_1 u + b_1 v + c_1 x + d_1 y = 0, \\ a_2 u + b_2 v + c_2 x + d_2 y = 0 \end{cases}$$

可以惟一解出

$$\begin{aligned} u &= -\frac{(c_1 b_2 - b_1 c_2)x + (d_1 b_2 - b_1 d_2)y}{a_1 b_2 - b_1 a_2}, \\ v &= -\frac{(a_1 c_2 - c_1 a_2)x + (a_1 d_2 - d_1 a_2)y}{a_1 b_2 - b_1 a_2}. \end{aligned}$$

也就是说, 这时可以确定 u, v 为 x, y 的函数, 或者说 (u, v) 是 (x, y) 的向量值函数。

对于一般的函数方程组

$$\begin{cases} F(x, y, u, v) = 0, \\ G(x, y, u, v) = 0 \end{cases}$$

在一定的条件下,也可以在某个局部确定 u, v 为 x, y 的函数。

定理 12.4.3 (多元向量值隐函数存在定理) 设函数 $F(x, y, u, v)$ 和 $G(x, y, u, v)$ 满足条件:

(1) $F(x_0, y_0, u_0, v_0) = 0, G(x_0, y_0, u_0, v_0) = 0;$

(2) 在闭长方体

$$D = \{(x, y, u, v) \mid |x - x_0| \leq a, |y - y_0| \leq b, \\ |u - u_0| \leq c, |v - v_0| \leq d\}$$

上,函数 F, G 连续,且具有连续偏导数;

(3) 在 (x_0, y_0, u_0, v_0) 点,行列式

$$\frac{\partial(F, G)}{\partial(u, v)} = \begin{vmatrix} F_u & F_v \\ G_u & G_v \end{vmatrix} \neq 0.$$

那么

(i) 在点 (x_0, y_0, u_0, v_0) 附近可以从函数方程组

$$\begin{cases} F(x, y, u, v) = 0, \\ G(x, y, u, v) = 0 \end{cases}$$

惟一确定向量值隐函数

$$\begin{pmatrix} u \\ v \end{pmatrix} = \begin{pmatrix} f(x, y) \\ g(x, y) \end{pmatrix}, \quad (x, y) \in O((x_0, y_0), \rho),$$

它满足 $\begin{cases} F(x, y, f(x, y), g(x, y)) = 0, \\ G(x, y, f(x, y), g(x, y)) = 0, \end{cases}$ 以及 $u_0 = f(x_0, y_0), v_0 = g(x_0, y_0);$

(ii) 这个向量值隐函数在 $O((x_0, y_0), \rho)$ 上连续;

(iii) 这个向量值隐函数在 $O((x_0, y_0), \rho)$ 上具有连续的导数,且

$$\begin{pmatrix} \frac{\partial u}{\partial x} & \frac{\partial u}{\partial y} \\ \frac{\partial v}{\partial x} & \frac{\partial v}{\partial y} \end{pmatrix} = - \begin{pmatrix} F_u & F_v \\ G_u & G_v \end{pmatrix}^{-1} \begin{pmatrix} F_x & F_y \\ G_x & G_y \end{pmatrix}.$$

证 我们先证明向量值隐函数的存在性和连续可导性。

由于在点 (x_0, y_0, u_0, v_0) 处

$$\frac{\partial(F, G)}{\partial(u, v)} = \begin{vmatrix} F_u & F_v \\ G_u & G_v \end{vmatrix} \neq 0,$$

所以 F_u 与 F_v 至少有一个在此点不为零。不妨假设 F_u 不等于零,那么对方程 $F(x, y, u, v) = 0$ 应用隐函数存在定理,知道在 (x_0, y_0, u_0, v_0) 附近,存在具有

连续偏导数的隐函数 $u = \varphi(x, y, v)$, 满足

$$F(x, y, \varphi(x, y, v), v) = 0, u_0 = \varphi(x_0, y_0, v_0), \text{ 且 } \varphi_v = -\frac{F_v}{F_u}.$$

将 $u = \varphi(x, y, v)$ 代入 $G(x, y, u, v) = 0$, 得到函数方程

$$H(x, y, v) = G(x, y, \varphi(x, y, v), v) = 0.$$

由于在 (x_0, y_0, v_0) 点处(相应地在 (x_0, y_0, u_0, v_0) 点处),

$$H_v = G_u \varphi_v + G_v = G_u \left(-\frac{F_v}{F_u} \right) + G_v = \frac{F_u G_v - F_v G_u}{F_u} = \frac{1}{F_u} \frac{\partial(F, G)}{\partial(u, v)} \neq 0,$$

对方程 $H(x, y, v) = G(x, y, \varphi(x, y, v), v) = 0$ 应用隐函数存在定理, 知道在点 (x_0, y_0, v_0) 的附近, 存在具有连续偏导数的隐函数 $v = g(x, y)$, 它满足 $H(x, y, g(x, y)) = 0$, 即 $G(x, y, \varphi(x, y, g(x, y)), g(x, y)) = 0$. 记 $f(x, y) = \varphi(x, y, g(x, y))$, 那么在 (x_0, y_0) 附近成立

$$\begin{cases} F(x, y, f(x, y), g(x, y)) = 0, \\ G(x, y, f(x, y), g(x, y)) = 0. \end{cases}$$

由隐函数存在定理知道函数 $u = \varphi(x, y, v)$ 在点 (x_0, y_0, v_0) 的附近, $v = g(x, y)$ 在点 (x_0, y_0) 的附近都具有连续偏导数, 因此复合函数 $f(x, y) = \varphi(x, y, g(x, y))$ 在 (x_0, y_0) 附近具有连续偏导数。即向量值函数 $\begin{pmatrix} u \\ v \end{pmatrix} = \begin{pmatrix} f(x, y) \\ g(x, y) \end{pmatrix}$ 在某个邻域 $O((x_0, y_0), \rho)$ 内具有连续导数。

为了求向量值隐函数的导数, 应用多元函数求导的链式规则, 就有

$$\begin{cases} \frac{\partial F}{\partial x} + \frac{\partial F}{\partial u} \frac{\partial u}{\partial x} + \frac{\partial F}{\partial v} \frac{\partial v}{\partial x} = 0, \\ \frac{\partial G}{\partial x} + \frac{\partial G}{\partial u} \frac{\partial u}{\partial x} + \frac{\partial G}{\partial v} \frac{\partial v}{\partial x} = 0, \end{cases}$$

因此

$$\begin{pmatrix} \frac{\partial F}{\partial u} & \frac{\partial F}{\partial v} \\ \frac{\partial G}{\partial u} & \frac{\partial G}{\partial v} \end{pmatrix} \begin{pmatrix} \frac{\partial u}{\partial x} \\ \frac{\partial v}{\partial x} \end{pmatrix} = - \begin{pmatrix} \frac{\partial F}{\partial x} \\ \frac{\partial G}{\partial x} \end{pmatrix}.$$

同理, 由

$$\begin{cases} \frac{\partial F}{\partial y} + \frac{\partial F}{\partial u} \frac{\partial u}{\partial y} + \frac{\partial F}{\partial v} \frac{\partial v}{\partial y} = 0, \\ \frac{\partial G}{\partial y} + \frac{\partial G}{\partial u} \frac{\partial u}{\partial y} + \frac{\partial G}{\partial v} \frac{\partial v}{\partial y} = 0, \end{cases}$$

得到

$$\begin{pmatrix} \frac{\partial F}{\partial u} & \frac{\partial F}{\partial v} \\ \frac{\partial G}{\partial u} & \frac{\partial G}{\partial v} \end{pmatrix} \begin{pmatrix} \frac{\partial u}{\partial y} \\ \frac{\partial v}{\partial y} \end{pmatrix} = - \begin{pmatrix} \frac{\partial F}{\partial y} \\ \frac{\partial G}{\partial y} \end{pmatrix}.$$

将两个矩阵式子合并,就得到

$$\begin{pmatrix} \frac{\partial F}{\partial u} & \frac{\partial F}{\partial v} \\ \frac{\partial G}{\partial u} & \frac{\partial G}{\partial v} \end{pmatrix} \begin{pmatrix} \frac{\partial u}{\partial x} & \frac{\partial u}{\partial y} \\ \frac{\partial v}{\partial x} & \frac{\partial v}{\partial y} \end{pmatrix} = - \begin{pmatrix} \frac{\partial F}{\partial x} & \frac{\partial F}{\partial y} \\ \frac{\partial G}{\partial x} & \frac{\partial G}{\partial y} \end{pmatrix},$$

即

$$\begin{pmatrix} \frac{\partial u}{\partial x} & \frac{\partial u}{\partial y} \\ \frac{\partial v}{\partial x} & \frac{\partial v}{\partial y} \end{pmatrix} = - \begin{pmatrix} \frac{\partial F}{\partial u} & \frac{\partial F}{\partial v} \\ \frac{\partial G}{\partial u} & \frac{\partial G}{\partial v} \end{pmatrix}^{-1} \begin{pmatrix} \frac{\partial F}{\partial x} & \frac{\partial F}{\partial y} \\ \frac{\partial G}{\partial x} & \frac{\partial G}{\partial y} \end{pmatrix}.$$

证毕

注将(iii)的导数公式分解出来就是

$$\begin{aligned} \frac{\partial u}{\partial x} &= - \frac{\partial(F, G) / \partial(F, G)}{\partial(x, v) / \partial(u, v)}, & \frac{\partial v}{\partial x} &= - \frac{\partial(F, G) / \partial(F, G)}{\partial(u, x) / \partial(u, v)}, \\ \frac{\partial u}{\partial y} &= - \frac{\partial(F, G) / \partial(F, G)}{\partial(y, v) / \partial(u, v)}, & \frac{\partial v}{\partial y} &= - \frac{\partial(F, G) / \partial(F, G)}{\partial(u, y) / \partial(u, v)}. \end{aligned}$$

进一步,我们考虑一般地 m 个 $n + m$ 元函数组成的方程组

$$\begin{cases} F_1(x_1, x_2, \dots, x_n, y_1, y_2, \dots, y_m) = 0, \\ F_2(x_1, x_2, \dots, x_n, y_1, y_2, \dots, y_m) = 0, \\ \dots\dots\dots \\ F_m(x_1, x_2, \dots, x_n, y_1, y_2, \dots, y_m) = 0, \end{cases}$$

我们称

$$\frac{\partial(F_1, F_2, \dots, F_m)}{\partial(y_1, y_2, \dots, y_m)} = \begin{vmatrix} \frac{\partial F_1}{\partial y_1} & \frac{\partial F_1}{\partial y_2} & \dots & \frac{\partial F_1}{\partial y_m} \\ \frac{\partial F_2}{\partial y_1} & \frac{\partial F_2}{\partial y_2} & \dots & \frac{\partial F_2}{\partial y_m} \\ \vdots & \vdots & & \vdots \\ \frac{\partial F_m}{\partial y_1} & \frac{\partial F_m}{\partial y_2} & \dots & \frac{\partial F_m}{\partial y_m} \end{vmatrix}$$

为函数 F_1, F_2, \dots, F_m 关于变量 y_1, y_2, \dots, y_m 的 Jacobi 行列式。

定理 12.4.3 的结果可以直接推广到多个函数的情形,其证明方法也非常相似,所以我们不加证明地写出结果。

定理 12.4.4 设 m 个 $n+m$ 元函数 $F_i(x_1, x_2, \dots, x_n, y_1, y_2, \dots, y_m)$ ($i=1, 2, \dots, m$) 满足以下条件:

$$(1) F_i(x_1^0, x_2^0, \dots, x_n^0, y_1^0, y_2^0, \dots, y_m^0) = 0, i=1, 2, \dots, m;$$

(2) 在闭长方体

$$D = \{(x_1, x_2, \dots, x_n, y_1, y_2, \dots, y_m) \mid |x_i - x_i^0| \leq a_i, |y_j - y_j^0| \leq b_j, i=1, 2, \dots, n; j=1, 2, \dots, m\}$$

上,函数 F_i ($i=1, 2, \dots, m$) 连续,且具有连续偏导数;

(3) 在 $(x_1^0, x_2^0, \dots, x_n^0, y_1^0, y_2^0, \dots, y_m^0)$ 点处, Jacobi 行列式

$$\frac{\partial(F_1, F_2, \dots, F_m)}{\partial(y_1, y_2, \dots, y_m)} \neq 0,$$

那么

(i) 在点 $(x_1^0, x_2^0, \dots, x_n^0, y_1^0, y_2^0, \dots, y_m^0)$ 的某个邻域上,可以从函数方程组

$$\begin{cases} F_1(x_1, x_2, \dots, x_n, y_1, y_2, \dots, y_m) = 0, \\ F_2(x_1, x_2, \dots, x_n, y_1, y_2, \dots, y_m) = 0, \\ \dots\dots\dots \\ F_m(x_1, x_2, \dots, x_n, y_1, y_2, \dots, y_m) = 0 \end{cases}$$

惟一确定向量值隐函数

$$\begin{pmatrix} y_1 \\ y_2 \\ \vdots \\ y_m \end{pmatrix} = \begin{pmatrix} f_1(x_1, x_2, \dots, x_n) \\ f_2(x_1, x_2, \dots, x_n) \\ \vdots \\ f_m(x_1, x_2, \dots, x_n) \end{pmatrix}, \quad (x_1, x_2, \dots, x_n) \in O((x_1^0, x_2^0, \dots, x_n^0), \rho),$$

它满足方程

$$F_i(x_1, x_2, \dots, x_n, f_1(x_1, x_2, \dots, x_n), f_2(x_1, x_2, \dots, x_n), \dots, f_m(x_1, x_2, \dots, x_n)) = 0,$$

以及 $y_i^0 = f_i(x_1^0, x_2^0, \dots, x_n^0)$ ($i=1, 2, \dots, m$);

(ii) 这个向量值隐函数在 $O((x_1^0, x_2^0, \dots, x_n^0), \rho)$ 上连续;

(iii) 这个向量值隐函数在 $O((x_1^0, x_2^0, \dots, x_n^0), \rho)$ 上具有连续的导数,且

$$\begin{pmatrix} \frac{\partial y_1}{\partial x_1} & \frac{\partial y_1}{\partial x_2} & \cdots & \frac{\partial y_1}{\partial x_n} \\ \frac{\partial y_2}{\partial x_1} & \frac{\partial y_2}{\partial x_2} & \cdots & \frac{\partial y_2}{\partial x_n} \\ \vdots & \vdots & \ddots & \vdots \\ \frac{\partial y_m}{\partial x_1} & \frac{\partial y_m}{\partial x_2} & \cdots & \frac{\partial y_m}{\partial x_n} \end{pmatrix} = - \begin{pmatrix} \frac{\partial F_1}{\partial y_1} & \frac{\partial F_1}{\partial y_2} & \cdots & \frac{\partial F_1}{\partial y_m} \\ \frac{\partial F_2}{\partial y_1} & \frac{\partial F_2}{\partial y_2} & \cdots & \frac{\partial F_2}{\partial y_m} \\ \vdots & \vdots & \ddots & \vdots \\ \frac{\partial F_m}{\partial y_1} & \frac{\partial F_m}{\partial y_2} & \cdots & \frac{\partial F_m}{\partial y_m} \end{pmatrix}^{-1} \begin{pmatrix} \frac{\partial F_1}{\partial x_1} & \frac{\partial F_1}{\partial x_2} & \cdots & \frac{\partial F_1}{\partial x_n} \\ \frac{\partial F_2}{\partial x_1} & \frac{\partial F_2}{\partial x_2} & \cdots & \frac{\partial F_2}{\partial x_n} \\ \vdots & \vdots & \ddots & \vdots \\ \frac{\partial F_m}{\partial x_1} & \frac{\partial F_m}{\partial x_2} & \cdots & \frac{\partial F_m}{\partial x_n} \end{pmatrix}.$$

在具体计算向量值隐函数的导数时(在定理 12.4.4 的条件满足时),通常用如下方法:分别对

$$F_i(x_1, x_2, \cdots, x_n, y_1, y_2, \cdots, y_m) = 0, \quad i = 1, 2, \cdots, m$$

关于 x_j 求偏导,得到

$$\frac{\partial F_i}{\partial x_j} + \sum_{k=1}^m \frac{\partial F_i}{\partial y_k} \frac{\partial y_k}{\partial x_j} = 0, \quad i = 1, 2, \cdots, m.$$

解这个联立方程组,应用 Cramer 法则就得到

$$\frac{\partial y_k}{\partial x_j} = - \frac{\frac{\partial(F_1, \cdots, F_{k-1}, F_k, F_{k+1}, \cdots, F_m)}{\partial(y_1, \cdots, y_{k-1}, x_j, y_{k+1}, \cdots, y_m)}}{\frac{\partial(F_1, F_2, \cdots, F_m)}{\partial(y_1, y_2, \cdots, y_m)}}, \quad k = 1, 2, \cdots, m; j = 1, 2, \cdots, n.$$

例 12.4.4 设 $\begin{cases} y = y(x), \\ z = z(x) \end{cases}$ 是由方程组 $\begin{cases} z = xf(x+y), \\ F(x, y, z) = 0 \end{cases}$ 所确定的向量值隐

函数,其中 f 和 F 分别具有连续的导数和偏导数,求 $\frac{dz}{dx}$ 。

解 分别对方程 $z = xf(x+y)$ 和 $F(x, y, z) = 0$ 的两边关于 x 求偏导数,

$$\begin{cases} \frac{dz}{dx} = f(x+y) + x \left(1 + \frac{dy}{dx}\right) f'(x+y), \\ \frac{\partial F}{\partial x} + \frac{\partial F}{\partial y} \frac{dy}{dx} + \frac{\partial F}{\partial z} \frac{dz}{dx} = 0. \end{cases}$$

整理后得到

$$\begin{cases} -xf'(x+y) \frac{dy}{dx} + \frac{dz}{dx} = f(x+y) + xf'(x+y), \\ \frac{\partial F}{\partial y} \frac{dy}{dx} + \frac{\partial F}{\partial z} \frac{dz}{dx} = -\frac{\partial F}{\partial x}. \end{cases}$$

解此方程组即得

$$\frac{dz}{dx} = \frac{[f(x+y) + xf'(x+y)] \frac{\partial F}{\partial y} - xf'(x+y) \frac{\partial F}{\partial x}}{xf'(x+y) \frac{\partial F}{\partial z} + \frac{\partial F}{\partial y}}.$$

例 12.4.5 设函数方程组

$$\begin{cases} u + v + w + x + y = a, \\ u^2 + v^2 + w^2 + x^2 + y^2 = b^2, \\ u^3 + v^3 + w^3 + x^3 + y^3 = c^3 \end{cases}$$

确定 u, v, w 为 x, y 的隐函数。求 $\frac{\partial u}{\partial x}, \frac{\partial v}{\partial x}, \frac{\partial w}{\partial x}$ 。

解 将方程组化为

$$\begin{cases} F(x, y, u, v, w) = u + v + w + x + y - a = 0, \\ G(x, y, u, v, w) = u^2 + v^2 + w^2 + x^2 + y^2 - b^2 = 0, \\ H(x, y, u, v, w) = u^3 + v^3 + w^3 + x^3 + y^3 - c^3 = 0, \end{cases}$$

那么在

$$\frac{\partial(F, G, H)}{\partial(u, v, w)} = \begin{vmatrix} 1 & 1 & 1 \\ 2u & 2v & 2w \\ 3u^2 & 3v^2 & 3w^2 \end{vmatrix} = 6(v-u)(w-v)(w-u) \neq 0$$

的条件下,可以确定 (u, v, w) 为 (x, y) 的向量值函数。此时,对以上三个方程关于 x 求偏导,得到

$$\begin{cases} \frac{\partial u}{\partial x} + \frac{\partial v}{\partial x} + \frac{\partial w}{\partial x} + 1 = 0, \\ 2u \frac{\partial u}{\partial x} + 2v \frac{\partial v}{\partial x} + 2w \frac{\partial w}{\partial x} + 2x = 0, \\ 3u^2 \frac{\partial u}{\partial x} + 3v^2 \frac{\partial v}{\partial x} + 3w^2 \frac{\partial w}{\partial x} + 3x^2 = 0. \end{cases}$$

解此方程组就得到

$$\begin{aligned} \frac{\partial u}{\partial x} &= -\frac{(v-x)(w-x)}{(v-u)(w-u)}, & \frac{\partial v}{\partial x} &= -\frac{(u-x)(w-x)}{(u-v)(w-v)}, \\ \frac{\partial w}{\partial x} &= -\frac{(u-x)(v-x)}{(u-w)(v-w)}. \end{aligned}$$

例 12.4.6 设函数 $z = z(x, y)$ 具有二阶连续偏导数,并满足方程

$$\frac{\partial^2 z}{\partial x^2} + 2 \frac{\partial^2 z}{\partial x \partial y} + \frac{\partial^2 z}{\partial y^2} = 0.$$

对自变量作变换

$$\begin{cases} u = x + y, \\ v = x - y, \end{cases}$$

对因变量也作变换 $w = xy - z$, 导出 w 关于 u, v 的偏导数所满足的方程。

解 从自变量的变换中可以解出 $x = \frac{u+v}{2}, y = \frac{u-v}{2}$, 因此 $w = xy - z$ 也是 u, v 的函数。由于 $z = xy - w$, 利用复合函数求导的链式规则对此等式两边关于 x 和 y 分别求偏导, 得到

$$\begin{aligned}\frac{\partial z}{\partial x} &= y - \left(\frac{\partial w}{\partial u} \frac{\partial u}{\partial x} + \frac{\partial w}{\partial v} \frac{\partial v}{\partial x} \right) = y - \frac{\partial w}{\partial u} - \frac{\partial w}{\partial v}, \\ \frac{\partial z}{\partial y} &= x - \left(\frac{\partial w}{\partial u} \frac{\partial u}{\partial y} + \frac{\partial w}{\partial v} \frac{\partial v}{\partial y} \right) = x - \frac{\partial w}{\partial u} + \frac{\partial w}{\partial v}.\end{aligned}$$

进一步还可得到

$$\begin{aligned}\frac{\partial^2 z}{\partial x^2} &= - \left(\frac{\partial^2 w}{\partial u^2} + \frac{\partial^2 w}{\partial v \partial u} \right) - \left(\frac{\partial^2 w}{\partial u \partial v} + \frac{\partial^2 w}{\partial v^2} \right) = - \frac{\partial^2 w}{\partial u^2} - 2 \frac{\partial^2 w}{\partial u \partial v} - \frac{\partial^2 w}{\partial v^2}, \\ \frac{\partial^2 z}{\partial x \partial y} &= 1 - \left(\frac{\partial^2 w}{\partial u^2} + \frac{\partial^2 w}{\partial v \partial u} \right) + \left(\frac{\partial^2 w}{\partial u \partial v} + \frac{\partial^2 w}{\partial v^2} \right) = 1 - \frac{\partial^2 w}{\partial u^2} + \frac{\partial^2 w}{\partial v^2}, \\ \frac{\partial^2 z}{\partial y^2} &= - \left(\frac{\partial^2 w}{\partial u^2} - \frac{\partial^2 w}{\partial v \partial u} \right) + \left(\frac{\partial^2 w}{\partial u \partial v} - \frac{\partial^2 w}{\partial v^2} \right) = - \frac{\partial^2 w}{\partial u^2} + 2 \frac{\partial^2 w}{\partial u \partial v} - \frac{\partial^2 w}{\partial v^2}.\end{aligned}$$

将这些表达式代入方程 $\frac{\partial^2 z}{\partial x^2} + 2 \frac{\partial^2 z}{\partial x \partial y} + \frac{\partial^2 z}{\partial y^2} = 0$, 就得到

$$\frac{\partial^2 w}{\partial u^2} = \frac{1}{2}.$$

这样一来, 方程就被大大地简化了。

实际上, 我们还可以将这个方程解出来。对等式 $\frac{\partial^2 w}{\partial u^2} = \frac{1}{2}$ 两边求积分, 得到

$$\frac{\partial w}{\partial u} = \frac{1}{2} u + \varphi(v),$$

再求一次积分, 就得到

$$w = \frac{1}{4} u^2 + \varphi(v) u + \psi(v),$$

其中 φ 与 ψ 是任意的二阶连续可微函数。回忆一下所用的变量代换, 就知道方程 $\frac{\partial^2 z}{\partial x^2} + 2 \frac{\partial^2 z}{\partial x \partial y} + \frac{\partial^2 z}{\partial y^2} = 0$ 的解的一般形式为

$$z = xy - \frac{1}{4} (x+y)^2 - (x+y)\varphi(x-y) - \psi(x-y).$$

这个例子说明, 通过适当的变量代换, 常常可以将微分方程化简乃至解出, 这是微分方程和数学物理中常用的方法。

逆映射定理

一元函数的反函数存在定理在高维是否也有相应的结果呢? 我们先来看看二维的情形。

设 D 为 \mathbf{R}^2 中的开集, $f: D \rightarrow \mathbf{R}^2$ 为映射, 其坐标分量函数表示为

$$\begin{cases} x = x(u, v), \\ y = y(u, v). \end{cases}$$

如果 f 在 D 上可导 (即 $x(u, v)$ 和 $y(u, v)$ 在 D 上可偏导), 我们称

$$\frac{\partial(x, y)}{\partial(u, v)}$$

为映射 f 的 Jacobi 行列式。

定理 12.4.5 设 $P_0 = (u_0, v_0) \in D$, $x_0 = x(u_0, v_0)$, $y_0 = y(u_0, v_0)$, $P'_0 = (x_0, y_0)$, 且 f 在 D 上具有连续导数。如果在 P_0 点处 f 的 Jacobi 行列式

$$\frac{\partial(x, y)}{\partial(u, v)} \neq 0,$$

那么存在 P'_0 的一个邻域 $O(P'_0, \rho)$, 在这个邻域上存在 f 的具有连续导数的逆映射 g :

$$\begin{cases} u = u(x, y), \\ v = v(x, y), \end{cases} \quad (x, y) \in O(P'_0, \rho),$$

满足

$$\begin{aligned} (1) \quad & u_0 = u(x_0, y_0), v_0 = v(x_0, y_0); \\ (2) \quad & \frac{\partial u}{\partial x} = \frac{\partial y}{\partial v} \frac{\partial(x, y)}{\partial(u, v)}, \quad \frac{\partial u}{\partial y} = -\frac{\partial x}{\partial v} \frac{\partial(x, y)}{\partial(u, v)}, \\ & \frac{\partial v}{\partial x} = -\frac{\partial y}{\partial u} \frac{\partial(x, y)}{\partial(u, v)}, \quad \frac{\partial v}{\partial y} = \frac{\partial x}{\partial u} \frac{\partial(x, y)}{\partial(u, v)}. \end{aligned}$$

证 考虑函数方程组

$$\begin{cases} F(x, y, u, v) = x - x(u, v) = 0, \\ G(x, y, u, v) = y - y(u, v) = 0. \end{cases}$$

由假设, 在 (x_0, y_0, u_0, v_0) 点处

$$\frac{\partial(F, G)}{\partial(u, v)} = \frac{\partial(x, y)}{\partial(u, v)} \neq 0.$$

由向量值函数的隐函数存在定理, 在 (x_0, y_0, u_0, v_0) 附近存在向量值函数 g :

$$\begin{cases} u = u(x, y), \\ v = v(x, y), \end{cases} \quad (x, y) \in O(P'_0, \rho),$$

满足

$$\begin{aligned} (i) \quad & u_0 = u(x_0, y_0), v_0 = v(x_0, y_0); \\ (ii) \quad & \begin{cases} x(u(x, y), v(x, y)) = x, \\ y(u(x, y), v(x, y)) = y, \end{cases} \end{aligned}$$

而且 $u(x, y)$ 和 $v(x, y)$ 在 $O(P'_0, \rho)$ 上具有连续的偏导数。这也说明在 $O(P'_0, \rho)$ 上 g 为 f 的逆映射。

在(ii)式中对 x 求偏导, 得到

$$\begin{aligned} \frac{\partial x}{\partial u} \frac{\partial u}{\partial x} + \frac{\partial x}{\partial v} \frac{\partial v}{\partial x} &= 1, \\ \frac{\partial y}{\partial u} \frac{\partial u}{\partial x} + \frac{\partial y}{\partial v} \frac{\partial v}{\partial x} &= 0. \end{aligned}$$

因此

$$\frac{\partial u}{\partial x} = \frac{\partial y}{\partial v} \frac{\partial(x, y)}{\partial(u, v)}, \quad \frac{\partial v}{\partial x} = -\frac{\partial x}{\partial u} \frac{\partial(x, y)}{\partial(u, v)}.$$

同理可得

$$\frac{\partial u}{\partial y} = -\frac{\partial x}{\partial v} \frac{\partial(x, y)}{\partial(u, v)}, \quad \frac{\partial v}{\partial y} = \frac{\partial x}{\partial u} \frac{\partial(x, y)}{\partial(u, v)}.$$

证毕

注 从定理的结论(2)可以立即得到

$$\frac{\partial(x, y)}{\partial(u, v)} \cdot \frac{\partial(u, v)}{\partial(x, y)} = 1,$$

即映射 f 与其逆映射 g 的 Jacobi 行列式互为倒数, 这是一元函数的反函数求导公式的推广。

例如极坐标变换(即映射)

$$\begin{cases} x = r \cos \theta, \\ y = r \sin \theta, \end{cases}$$

的 Jacobi 行列式为

$$\frac{\partial(x, y)}{\partial(r, \theta)} = \begin{vmatrix} \cos \theta & -r \sin \theta \\ \sin \theta & r \cos \theta \end{vmatrix} = r.$$

因此在任意点 (x, y) ($x^2 + y^2 \neq 0$) 附近, 存在逆变换 $r = r(x, y)$, $\theta = \theta(x, y)$ 。

一般来说, 连续映射不一定将开集映射为开集。例如, 常值映射就不是将开集映射为开集。但一个连续映射在某个开集上的 Jacobi 行列式恒不等于零, 那么它将这个开集映射为开集, 这就是下面的定理。

定理 12.4.6 设 D 为 \mathbf{R}^2 中的开集, 且映射 $f: D \rightarrow \mathbf{R}^2$ 在 D 上具有连续导数。如果 f 的 Jacobi 行列式在 D 上恒不为零, 那么 D 的像集 $f(D)$ 是开集。

证 沿用定理 12.4.5 的记号。

设 $P'_0 = (x_0, y_0)$ 为 $f(D)$ 上的任一点, 那么从定理 12.4.5 的证明可知, 存在 P'_0 的一个邻域 $O(P'_0, \rho)$, 使得这个邻域中的点都是 f 的像点, 因此 P'_0 是 $f(D)$ 的内点。这就是说, $f(D)$ 是开集。

证毕

定理 12.4.5 和定理 12.4.6 在高维也成立。请有兴趣的读者考虑一下。

习 题

1. 求下列方程所确定的隐函数的导数或偏导数:

(1) $\sin y + e^x - xy^2 = 0$, 求 $\frac{dy}{dx}$;

(2) $x^y = y^x$, 求 $\frac{dy}{dx}$;

(3) $\ln \sqrt{x^2 + y^2} = \arctan \frac{y}{x}$, 求 $\frac{dy}{dx}$;

(4) $\arctan \frac{x+y}{a} - \frac{y}{a} = 0$, 求 $\frac{dy}{dx}$ 和 $\frac{d^2y}{dx^2}$;

(5) $\frac{x}{z} = \ln \frac{x}{y}$, 求 $\frac{\partial z}{\partial x}$ 和 $\frac{\partial z}{\partial y}$;

(6) $e^z - xyz = 0$, 求 $\frac{\partial z}{\partial x}$, $\frac{\partial z}{\partial y}$, $\frac{\partial^2 z}{\partial x^2}$ 和 $\frac{\partial^2 z}{\partial x \partial y}$;

(7) $z^3 - 3xyz = a^3$, 求 $\frac{\partial z}{\partial x}$, $\frac{\partial z}{\partial y}$, $\frac{\partial^2 z}{\partial x^2}$ 和 $\frac{\partial^2 z}{\partial x \partial y}$;

(8) $f(x+y, y+z, z+x) = 0$, 求 $\frac{\partial z}{\partial x}$ 和 $\frac{\partial z}{\partial y}$;

(9) $z = f(xz, z-y)$, 求 $\frac{\partial z}{\partial x}$, $\frac{\partial z}{\partial y}$ 和 $\frac{\partial^2 z}{\partial x^2}$;

(10) $f(x, x+y, x+y+z) = 0$, 求 $\frac{\partial z}{\partial x}$, $\frac{\partial z}{\partial y}$, $\frac{\partial^2 z}{\partial x^2}$ 和 $\frac{\partial^2 z}{\partial x \partial y}$ 。

2. 设 $y = \tan(x+y)$ 确定 y 为 x 的隐函数, 验证

$$\frac{d^3 y}{dx^3} = -\frac{2(3y^4 + 8y^2 + 5)}{y^8}。$$

3. 设 φ 是可微函数, 证明由 $\varphi(cx - az, cy - bz) = 0$ 所确定的隐函数 $z = f(x, y)$ 满足方程

$$a \frac{\partial z}{\partial x} + b \frac{\partial z}{\partial y} = c。$$

4. 设方程 $\varphi(x + zy^{-1}, y + zx^{-1}) = 0$ 确定隐函数 $z = f(x, y)$, 证明它满足方程

$$x \frac{\partial z}{\partial x} + y \frac{\partial z}{\partial y} = z - xy。$$

5. 求下列方程组所确定的隐函数的导数或偏导数:

(1) $\begin{cases} z - x^2 - y^2 = 0, \\ x^2 + 2y^2 + 3z^2 = 4a^2, \end{cases}$ 求 $\frac{dy}{dx}$, $\frac{dz}{dx}$, $\frac{d^2 y}{dx^2}$ 和 $\frac{d^2 z}{dx^2}$;

(2) $\begin{cases} xu + yv = 0, \\ yu + xv = 1, \end{cases}$ 求 $\frac{\partial u}{\partial x}$, $\frac{\partial u}{\partial y}$, $\frac{\partial^2 u}{\partial x^2}$ 和 $\frac{\partial^2 u}{\partial x \partial y}$;

(3) $\begin{cases} u = f(ux, v+y), \\ v = g(u-x, v^2 y), \end{cases}$ 求 $\frac{\partial u}{\partial x}$ 和 $\frac{\partial v}{\partial x}$;

(4) $\begin{cases} x = u + v, \\ y = u - v, \\ z = u^2 v^2, \end{cases}$ 求 $\frac{\partial z}{\partial x}$ 和 $\frac{\partial z}{\partial y}$;

(5) $\begin{cases} x = e^u \cos v, \\ y = e^u \sin v, \\ z = u^2 + v^2, \end{cases}$ 求 $\frac{\partial z}{\partial x}$ 和 $\frac{\partial z}{\partial y}$ 。

6. 求微分:

(1) $x + 2y + z - 2\sqrt{xyz} = 0$, 求 dz ;

(2) $\begin{cases} x + y = u + v, \\ \frac{x}{y} = \frac{\sin u}{\sin v}, \end{cases}$ 求 du 与 dv 。

7. 设 $\begin{cases} x = x(y), \\ z = z(y) \end{cases}$ 是由方程组 $\begin{cases} F(y-x, y-z) = 0, \\ G\left(xy, \frac{z}{y}\right) = 0 \end{cases}$ 所确定的向量值隐函数, 其

中二元函数 F 和 G 分别具有连续的偏导数, 求 $\frac{dx}{dy}$ 和 $\frac{dz}{dy}$ 。

8. 设 $f(x, y)$ 具有二阶连续偏导数。在极坐标 $\begin{cases} x = r\cos\theta, \\ y = r\sin\theta \end{cases}$ 变换下, 求

$$\frac{\partial^2 f}{\partial x^2} + \frac{\partial^2 f}{\partial y^2}$$

关于极坐标的表达式。

9. 设二元函数 f 具有二阶连续偏导数。证明: 通过适当线性变换

$$\begin{cases} u = x + \lambda y, \\ v = x + \mu y, \end{cases}$$

可以将方程

$$A \frac{\partial^2 f}{\partial x^2} + 2B \frac{\partial^2 f}{\partial x \partial y} + C \frac{\partial^2 f}{\partial y^2} = 0 \quad (AC - B^2 < 0)$$

化简为

$$\frac{\partial^2 f}{\partial u \partial v} = 0.$$

并说明此时 λ, μ 为一元二次方程 $A + 2Bt + Ct^2 = 0$ 的两个相异实根。

10. 通过自变量变换 $\begin{cases} x = e^\xi, \\ y = e^\eta \end{cases}$ 变换方程

$$ax^2 \frac{\partial^2 z}{\partial x^2} + 2bxy \frac{\partial^2 z}{\partial x \partial y} + cy^2 \frac{\partial^2 z}{\partial y^2} = 0, \quad a, b, c \text{ 为常数.}$$

11. 通过自变量变换 $\begin{cases} u = x - 2\sqrt{y}, \\ v = x + 2\sqrt{y} \end{cases}$ 变换方程

$$\frac{\partial^2 z}{\partial x^2} - y \frac{\partial^2 z}{\partial y^2} = \frac{1}{2} \frac{\partial z}{\partial y}, \quad y > 0.$$

12. 导出新的因变量关于新的自变量的偏导数所满足的方程:

$$(1) \text{ 用 } \begin{cases} u = x^2 + y^2, \\ v = \frac{1}{x} + \frac{1}{y} \end{cases} \text{ 及 } w = \ln z - (x + y) \text{ 变换方程}$$

$$y \frac{\partial z}{\partial x} - x \frac{\partial z}{\partial y} = (y - x)z;$$

$$(2) \text{ 用 } \begin{cases} u = x, \\ v = x + y \end{cases} \text{ 及 } w = x + y + z \text{ 变换方程}$$

$$\frac{\partial^2 z}{\partial x^2} - 2 \frac{\partial^2 z}{\partial x \partial y} + \left(1 + \frac{y}{x}\right) \frac{\partial^2 z}{\partial y^2} = 0;$$

(3) 用 $\begin{cases} u = x + y, \\ v = \frac{y}{x} \end{cases}$ 及 $w = \frac{z}{x}$ 变换方程

$$\frac{\partial^2 z}{\partial x^2} - 2 \frac{\partial^2 z}{\partial x \partial y} + \frac{\partial^2 z}{\partial y^2} = 0.$$

13. 设 $y = f(x, t)$, 而 t 是由方程 $F(x, y, t) = 0$ 所确定的 x, y 的隐函数, 其中 f 和 F 都具有连续偏导数。证明

$$\frac{dy}{dx} = \frac{\frac{\partial f}{\partial x} \frac{\partial F}{\partial t} - \frac{\partial f}{\partial t} \frac{\partial F}{\partial x}}{\frac{\partial f}{\partial t} \frac{\partial F}{\partial y} + \frac{\partial F}{\partial t}}.$$

14. 设二元函数 $f(x, y): \mathbf{R}^2 \rightarrow \mathbf{R}$ 具有连续偏导数, 证明: 存在一对一的连续的量值函数 $G(t): \mathbf{R} \rightarrow \mathbf{R}^2$, 使得

$$f \circ G \equiv \text{常数}.$$

§ 5 偏导数在几何中的应用

空间曲线的切线和法平面

一条空间曲线可以看成是一个质点在空间运动的轨迹。取定一个直角坐标系, 设质点在时刻 t 位于点 $P(x(t), y(t), z(t))$ 处, 也就是它在任一时刻的坐标可用

$$\begin{cases} x = x(t), \\ y = y(t), \\ z = z(t), \end{cases} \quad a \leq t \leq b$$

来表示, 随着 t 的连续变动, 相应点 (x, y, z) 的轨迹就是空间中的一条曲线。

这种表达式称为空间曲线的参数方程, 它也可以写成向量的形式

$$\mathbf{r}(t) = x(t)\mathbf{i} + y(t)\mathbf{j} + z(t)\mathbf{k}, \quad a \leq t \leq b.$$

定义 12.5.1 若 $\mathbf{r}'(t) = x'(t)\mathbf{i} + y'(t)\mathbf{j} + z'(t)\mathbf{k}$ 在 $[a, b]$ 上连续, 并且 $\mathbf{r}'(t) \neq \mathbf{0}, t \in [a, b]$, 则称

$$\mathbf{r}(t) = x(t)\mathbf{i} + y(t)\mathbf{j} + z(t)\mathbf{k}, \quad a \leq t \leq b$$

所确定的空间曲线为光滑曲线。

光滑曲线的切线位置随切点在曲线上的位置变动而连续变动。

记由以上参数方程所确定的光滑曲线为 Γ 。现在来讨论 Γ 上一点